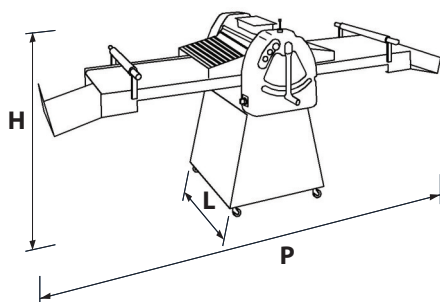




Sfogliatrice



Caratteristiche tecniche



Modello	Potenza kW/h	Dimens. pos. lavoro			Dimens. pos. riposo			Peso Kg
		litri liters			L	cm P	H	
SFC 05 T/ST nastro 60x120	0,75	280	102	120	95	102	210	195
SFC 03 T/ST nastro 50x70	0,75	180	88	110	65	88	154	170
SFC 03 TX/ST nastro 50x100	0,75	230	88	110	75	88	185	180
SFC 04 T/ST nastro 60x100	0,75	235	102	120	85	102	190	185